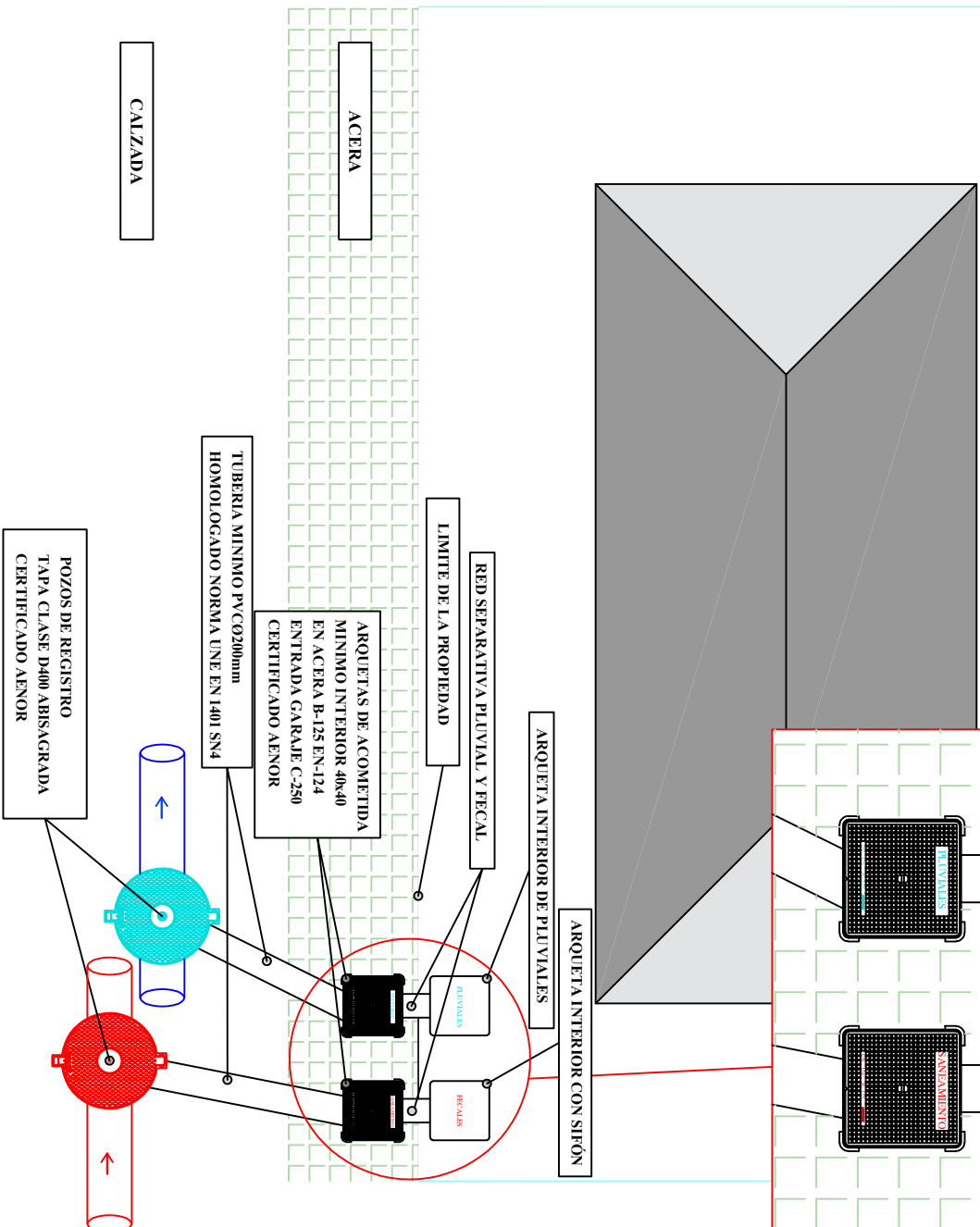
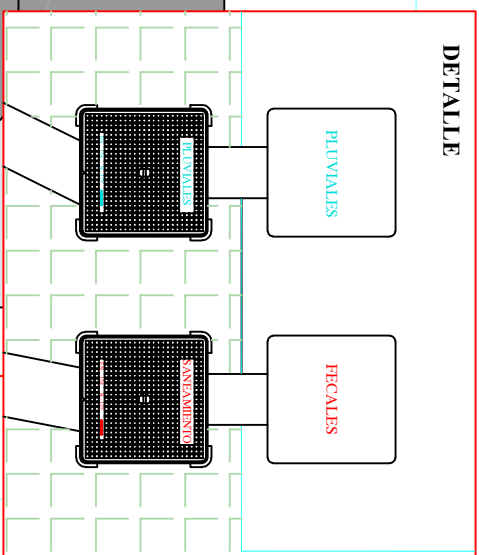
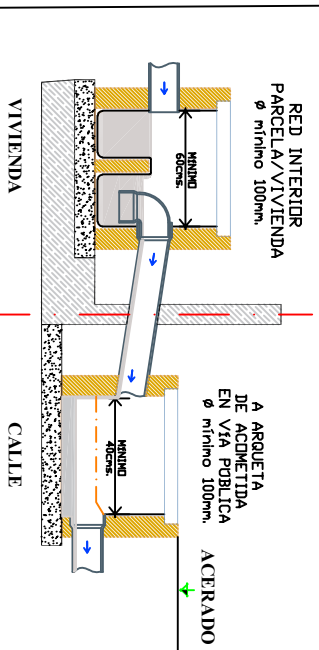
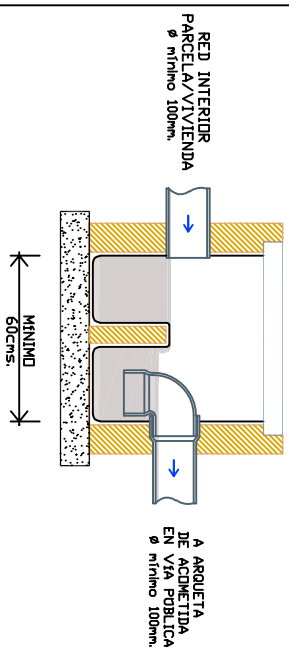


DETALLE CONEXIÓN AL ALCANTARILLADO

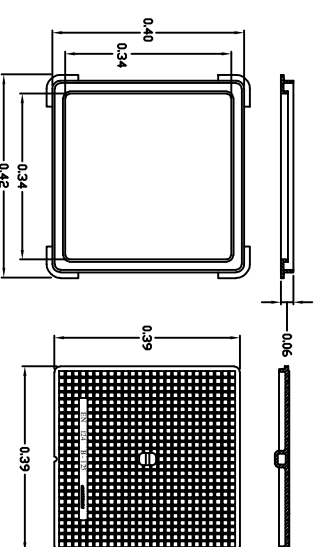
DETALLE



ARQUETA INTERIOR CON SIFÓN ARQUETA PLUVIALES Y FECALES



MARCO HIDRAULICO CON SISTEMA ANTIRRUIDO



TAPAS Y CERCOS DE FUNDICION DUCTIL




ALCANTARILLADO

JEFE DE ALCANTARILLADO
Antonio Fco. Vera López
ANTONIO FCO. VERA LÓPEZ

MUNICIPIO

ESCALA S/E

FECHA SEPT. 2018

DESIGNACIÓN

CONDICIONES GENERALES
PARA CONEXIÓN AL ALCANTARILLADO

Nº DE PLANO ÚNICO